

DRS-5070

INSTRUKCJA OBSŁUGI



INTEK®



INTEKpolska Sp.Jawna
33-300 Nowy Sącz
ul. Rokitniańczyków 17A
tel.: +48 18 547 42 22
e-mail: intek@intekpolska.pl
www: <http://www.intekpolska.pl>

Radiotelefon jest wyposażony z nowoczesne funkcje, których działania jest przyjazne dla użytkownika i można się z nimi zapoznać w ciągu kilku minut używania.

8 kanałów PMR + 69 kanałów LPD
30 kanałów simplex PMR + 99 kanałów simplex LPD (MT-5050EX)
20 PMR/LPD kanałów Semi-Duplex (MT-5050EX)
38 kodów CTCSS
Funkcja: Roger Beep
Programowany sygnał dźwiękowy klawiatury
8 kanałów pamięci
Blokada klawiatury
Regulowany cyfrowy squelch
Monitor
Obwód oszczędzania energii
VOX
Funkcja Dual Watch
Regulacja mocy nadawania Hi-LO (w paśmie PMR)
Skanowanie kanałów / pamięci
Pamięć kanałów/tonów CTCSS
Do wyboru 3 melodie tonu przywołania
Duży wyświetlacz LCD
Wskaźnik zużycia baterii
Cyfrowy wskaźnik S/RF
Funkcja skramblera (MT-5050EX)
Gniazdo zestawu mikrofono-słuchawkowego
Gniazdo ładowania

Pełny zestaw zawiera

Przy zakupie należy uważnie sprawdzić zawartość paczki zgodnie z poniższą listą:

1 x Jednostka główna (radiotelefon z anteną)
1 x Ładowarka ścienna / zasilacz 230VAC
1 x Podręcznik użytkownika (niniejszy)

Instalacja i sprawdzanie baterii

Przesunąć w dół i zdjąć pokrywę pojemnika (21). Ustawić przełącznik rodzaju baterii (20) zgodnie z używanymi bateriami. (**Ni** – odnawialne akumulatory, **AL** - baterie alkaliczne.) Włożyć do pojemnika 5 baterii alkalicznych typu AA lub odnawialnych akumulatorów zwracając szczególną uwagę na właściwą polaryzację wskazaną na dnie pojemnika. Włączyć radiotelefon przekręcając gałkę **OFF/VOL** (2) i sprawdzić na wskaźniku (E) poziom naładowania baterii. 4 'kreski' oznacza pełne naładowanie, 3 - normalne, 2 - w połowie, 1 – słabe. Gdy baterie osiągną niski poziom naładowania, wskaźnik (E) oraz informacja **bt Lo** (N) będą migać na wyświetlaczu. Należy ponownie naładować akumulatory lub wymienić baterie.

Ładowarka /zasilacz

Znajdująca się w wyposażeniu radiotelefonu ładowarka może być używana zarówno do ładowania baterii, jak też jako zewnętrzne źródło zasilania. Aby zasilać radiotelefon należy podłączyć ładowarkę/zasilacz do gniazda (19), a następnie do gniazda prądu zmiennego

230V. Aby naładować ponownie akumulatorki należy ustawić przełącznik rodzaju baterii (20) w pozycji **Ni** – odnawialne akumulatorki. Najlepsze funkcjonowanie akumulatorków uzyskuje się, jeśli ładowanie następuje wyłącznie po całkowitym ich wyładowaniu. Czas ładowania jest uzależniony od pojemności stosowanych akumulatorków i wynosi około 12 godzin na jeden zestaw akumulatorków Ni-MH (1200-1500mAh). Gdy ładowanie zakończy się, należy wyjąć ładowarkę z gniazda prądu zmiennego i odłączyć od radiotelefonu.

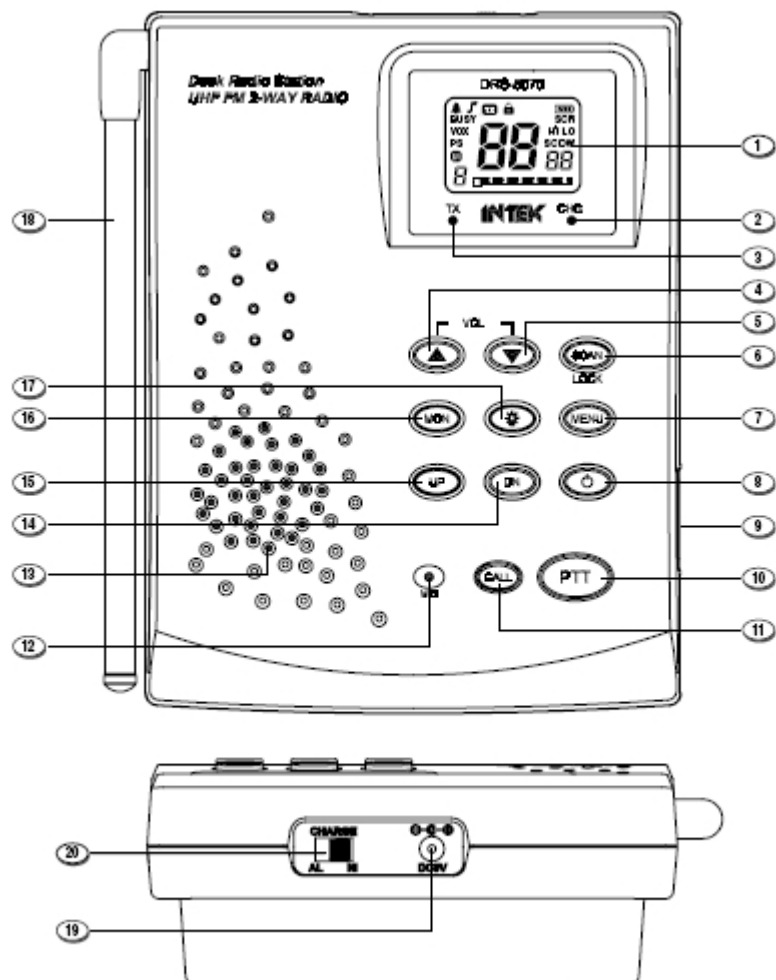
UWAGA !

Można ładować wyłącznie akumulatorki Ni-MH (oraz Ni-CD), radiotelefon musi być **WYŁĄCZONY** w czasie ładowania.

Do pracy ładowarki/zasilacza jako zewnętrznego źródła zasilania należy przełącznik rodzaju baterii (20) należy ustawić w pozycji **Al**. Radiotelefon będzie zasilany bezpośrednio, z pominięciem akumulatorów, nie są one potrzebne.

Ładowanie akumulatorków

- 1. Można ładować wyłącznie akumulatorki Ni-MH (oraz Ni-CD).**
- 2. Nigdy nie wolno podejmować prób ładowania baterii alkalicznych. Może to spowodować zniszczenie radiotelefonu czy nawet wybuch baterii.**
- 3. Przełącznik rodzaju baterii (18) należy ustawić na Ni.**
- 4. Przed przystąpieniem do ładowania zawsze należy wyłączyć radiotelefon.**
- 5. Nie należy ładować akumulatorków dłużej niż 13-14 godzin, w celu uniknięcia przeładowania czy przegrzania, co może spowodować zniszczenie radiotelefonu.**
- 6. Należy korzystać wyłącznie z załączonej ładowarki bądź oryginalnych ładowarek INTEK.**



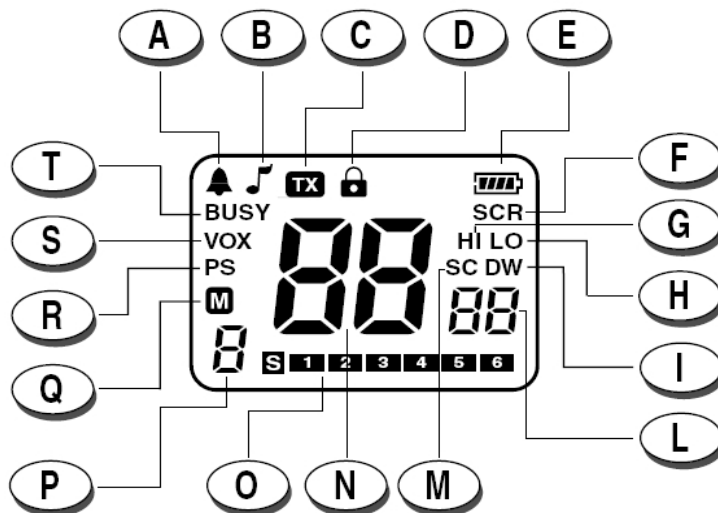
Panel przedni / boczny

1. Wyświetlacz LCD

Duży wyświetlacz LCD posiada zielone podświetlenie w dające najlepszy odczyt w ciemności.

Wyświetlacz wskazuje pracę wszystkich dostępnych funkcji oraz zaprogramowanych ustawień. Umieszczony jest tutaj też 10-cio punktowy SWR metr i 4 punktowy wskaźnik poziomu naładowania baterii.

Wyświetlacz LCD



A. Wskaźnik sygnalizacji dźwiękowej klawiatury

Ta ikona/wskaźnik (A) pojawia się wtedy, gdy jest włączona funkcja sygnalizacji dźwiękowej klawiatury.

B. Ikona/wskaźnik Roger Beep

Wskaźnik (B) pojawia się po włączeniu funkcji Roger Beep.

C. Wskaźnik nadawania TX

D. Wskaźnik blokady klawiatury LOCK

E. Wskaźnik poziomy naładowania baterii.

F. Wskaźnik SCR (w modelu MT-5050EX)

Wskaźnik/ ikona pojawia się wraz z włączeniem funkcji SCRAMBLER

G. Wskaźnik dużej mocy nadawania HI

(Tylko dla kanałów PMR).

H. Wskaźnik małej mocy nadawania LO

(Tylko dla kanałów PMR).

I. Wskaźnik funkcji dual -watch DW

L. Numer kodu CTCSS

M. Wskaźnik funkcji skanowania - SC

N. Numer kanału

Pokazuje numer wybranego kanału, do P1 do P8 (kanały PMR), oraz od 01 do 69 (kanały LPD).

O. Wskaźnik mocy odbieranych sygnałów oraz mocy nadawania

P. Memory Channel Number (1-8)

Pokazuje wybrany kanał pamięci z dostępnych do użytku 1-8.

Q. Wskaźnik funkcji pamięci

Wskaźnik M (Q) pojawia się, gdy radiotelefon pracuje w funkcji pamięci.

R. Wskaźnik pracy obwodu oszczędzania energii PS

Wskaźnik PS (R) pojawia się po włączeniu funkcji automatycznego oszczędzania energii.

S. Wskaźnik VOX

T. Wskaźnik zajętości kanału BUSY

Wskaźnik BUSY (T) pojawia się po otrzymaniu sygnału, lub przy otwartym Squalech.

2. CHG - wskaźnik ładowania – LED jest włączany wraz z ustawieniem przełącznika (20) w pozycji **Ni**.

3. TX – wskaźnik nadawania – LED świeci na czerwono sygnalizując nadawanie.

4/5 Regulacja głośności w górę [UP] (4) i w dół [DOWN] (5)

6. Przycisk SCAN / LOCK

SCAN

Krótkie przyciśnięcie [**SCAN**] (6) uruchamia skanowanie kanałów (p. dalsza część instrukcji)

Blokada klawiatury LOCK

Aby włączyć blokadę klawiatury należy przycisnąć i przytrzymać przycisk (6) przez ok. 3 sekundy. Aby wyłączyć blokadę, należy ponownie przycisnąć i przytrzymać ten przycisk.

7. Przycisk [MENU / MEMORY]

Przycisk [MENU] (7) służy do wprowadzania i programowania różnych funkcji radiotelefonu. Przyciskanie [MENU] powoduje przechodzenie do kolejnych funkcji. Przyciśnięcie i przytrzymanie tego przycisku przez ok. 3 sekundy wprowadza funkcję MEMORY

8. Włączanie wyłączanie radiotelefonu [ON/OFF].

9. Gniazdo zestawu mikrofono-słuchawkowego

Do tego gniazda należy włączać zewnętrzny zestaw mikrofono-słuchawkowy.

OSTRZEŻENIE!

Należy używać wyłącznie oryginalnych akcesorii. Włączanie i używanie innych, nie oryginalnych akcesoriów może spowodować uszkodzenie radiotelefonu i utratę gwarancji.

Aby uniknąć zniszczenia słuchu użytkownika bądź zestawu, przed włączeniem zewnętrznego zestawu zawsze należy ustawić poziom głośności na minimum.

10. Przycisk nadawania [PTT] (Push-To-Talk)

OSTRZEŻENIE! Nie należy dotykać anteny w czasie nadawania.

11. Przycisk [CALL / CONFIRM]

Przycisk [**CALL**] (11) służy do nadawania sygnału przywołania. W funkcji MENU przyciśnięcie CALL powoduje potwierdzenie dokonanego wyboru funkcji

12. Mikrofon wewnętrzny.

13. Głośnik wewnętrzny.

14. Przycisk [UP]

Przycisk (5) służy do zmiany kanału, kodu CTCSS, przełączania funkcji ustawień w MENU

15. Przycisk [DOWN]

Przycisk (7) służy do zmiany kanału, kodu CTCSS, przełączania funkcji ustawień w MEN

16. Przycisk [MON] - Przcisnięcie [MON] (16) uruchamia funkcję monitor. Jest to funkcja, która otwiera Squelch umożliwiając odsłuchanie zakłóceń z tła i słabych sygnałów.

17. Przycisk [LIGHT/SCRAMBLER]

LIGHT

Krótkie przycisnięcie [**LIGHT**] (12) powoduje podświetlenie wyświetlacza LCD, które wyłącza się automatycznie po 5 sekundach.

SCRAMBLER (MT-5050EX)

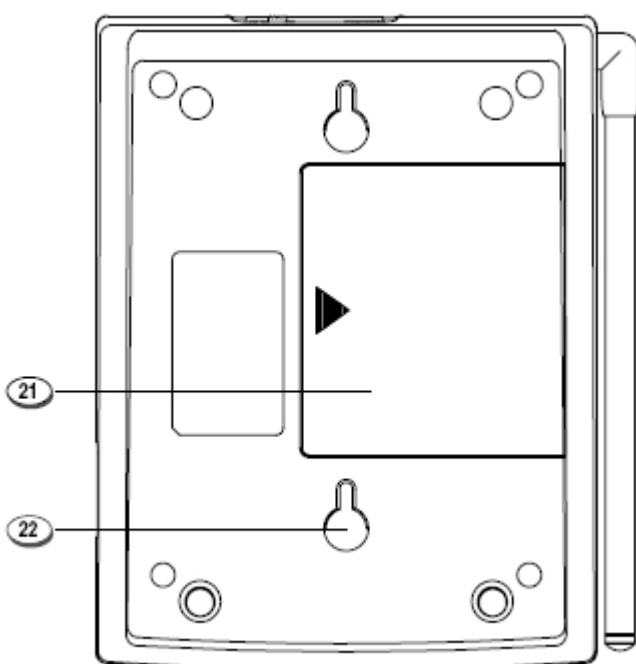
Przcisnięcie i przytrzymanie (12) uruchamia funkcję SCRAMBLER (p. dalsza część instrukcji).

18. Antena

19. Gniazdo ładowania/zasilania – do przyłączenia ładowarki/zasilacza 230V.

20. Przełącznik wyboru – jeśli używane są akumulatorki Ni przełącznik należy ustawić w pozycji **Ni**, jeśli używane są zwykłe baterie alkaliczne – w pozycji **Al**. W pozycji **Al** należy również ustawić przełącznik (20) do pracy z zewnętrznym zasilaczem.

Spód



21. Pokrywa pojemnika baterii

22. Otwory do montażu

Działanie radiotelefonu

Regulacja głośności

Przy pomocy przycisków **[VOL UP]** (4) oraz **[VOL DOWN]** (5) można wybrać wygodny do odsłuchu poziom głośności (7 stopni). Na wyświetlaczu pojawi się ikon **Vo** i wybrany poziom głośności (L) (01-08).

Wybór kanału

Radiotelefon posiada 8 kanałów PMR (P1-P8) + 69 kanałów LPD (01-69).

Kanały wprowadza się zgodnie z następującą procedurą:

1. Przyciskaj wielokrotnie **[MENU]** (7) aż do chwili, gdy pokazywany na wyświetlaczu numer kanału (N) zacznie migać.
2. Przyciskając **[UP]** (15) lub **[DOWN]** (14), wybierz żądany kanał. Przyciśnięcie i przytrzymanie tych przycisków powoduje szybkie "przewijanie" kanałów.
3. Aby potwierdzić dokonany wybór i wyjść z funkcji MENU przyciśnij **[PTT]** (10) lub **[CALL]** (11). Przyciśnięcie **[MENU]** (7) spowoduje przejście do ustawień następnej funkcji.

Tabela częstotliwości kanałów PMR

Kanały PMR					
FREQ.	CH	FREQ.	CH	FREQ.	CH
446.00625	P1	446.03125	P3	446.05625	P5
446.01875	P2	446.04375	P4	446.06875	P6
				446.08125	P7
				446.09375	P8

Kanały LPD					
FREQ.	CH	FREQ.	CH	FREQ.	CH
433.07500	1	433.52500	19	433.97500	37
433.10000	2	433.55000	20	434.00000	38
433.12500	3	433.57500	21	434.02500	39
433.15000	4	433.60000	22	434.05000	40
433.17500	5	433.62500	23	434.07500	41
433.20000	6	433.65000	24	434.10000	42
433.22500	7	433.67500	25	434.12500	43
433.25000	8	433.70000	26	434.15000	44
433.27500	9	433.72500	27	434.17500	45
433.30000	10	433.75000	28	434.20000	46
433.32500	11	433.77500	29	434.22500	47
433.35000	12	433.80000	30	434.25000	48
433.37500	13	433.82500	31	434.27500	49
433.40000	14	433.85000	32	434.30000	50
433.42500	15	433.87500	33	434.32500	51
433.45000	16	433.90000	34	434.35000	52
433.47500	17	433.92500	35	434.37500	53
433.50000	18	433.95000	36	434.40000	54
				434.42500	55
				434.45000	56
				434.47500	57
				434.50000	58
				434.52500	59
				434.55000	60
				434.57500	61
				434.60000	62
				434.62500	63
				434.65000	64
				434.67500	65
				434.70000	66
				434.72500	67
				434.75000	68
				434.77500	69
				-	-
				-	-
				-	-

Kodowanie CTCSS

Radiotelefon posiada 38 kodów CTCSS. Do różnych kanałów można przypisać różne kody CTCSS. Aby wprowadzić wybrany kod CTCSS należy postępować zgodnie z poniższą procedurą:

1. Przyciskaj wielokrotnie **[MENU]** (7) aż do chwili, gdy pokazywany na wyświetlaczu numer kodu CTCSS (L) zacznie migać. Jeśli na pojawi się **OF** (L), oznacza to, że nie został wcześniej wprowadzony żaden kod CTCSS na tym kanale.
2. Przyciskając **[UP]** (15) lub **[DOWN]** (14) wybierz żądany kod. Przyciśnięcie i przytrzymanie tych przycisków powoduje szybkie "przewijanie" numerów kodów.
3. Aby potwierdzić dokonany wybór i wyjść z funkcji MENU przyciśnij **[PTT]** (10) lub **[CALL]** (11). Przyciśnięcie **[MENU]** (7) spowoduje przejście do ustawień następnej funkcji.

Wprowadzenie **OF** wyłącza działanie funkcji CTCSS. W celu nawiązania komunikacji między dwoma lub więcej radiotelefonami zarówno kanały jak i kody muszą być całkowicie zgodne. Aby komunikować się z innymi modelami radiotelefonów lub radiotelefonami innych firm należy uzgodnić częstotliwość radiową oraz częstotliwość kodu CTCSS

TABLICA CZĘSTOTLIWOŚCI KODÓW CTCSS									
Nr	Częst. (Hz)	Nr	Częst. (Hz)	Nr	Częst. (Hz)	Nr	Częst. (Hz)		
OF	CTCSS wył.	08	88.5	16	114.8	24	151.4	32	203.5
01	67.0	09	91.5	21	118.8	25	156.7	33	210.7
02	71.9	10	94.8	18	123.0	26	162.2	34	218.1
03	74.7	11	97.4	19	127.3	27	167.9	35	225.7
04	77.0	12	100.0	20	131.8	28	213.8	36	233.6
05	79.7	13	103.5	21	136.5	29	219.9	37	241.8
06	82.5	14	107.2	22	141.3	30	186.2	38	250.3
07	85.4	15	110.9	23	146.2	31	192.8	-	-

Funkcja VOX

Radiotelefon jest wyposażony w użyteczną funkcję Voice Operated Transmitter (VOX), która automatycznie włącza nadawanie głosem (bez użycia rąk, lub w funkcji monitoringu dziecięcego pokoju). Nadawanie jest uruchamiane przez dźwięk dochodzący do mikrofonu (12) i nie ma potrzeby przyciskania **[PTT] (10)**.

Włączenie funkcji VOX wymaga następującego postępowania:

1. Przyciskaj wielokrotnie **[MENU] (7)** aż do chwili, gdy pokazywany na wyświetlaczu wskaźnik **Vo (S)** zacznie migać.
2. Przyciskając **[UP] (15)** lub **[DOWN] (14)** wybierz potrzebną czułość (między 01-04) lub wyłącz funkcję (**OF**). Ustawienie VOX na **01** oznacza najwyższą czułość. Po uruchomieniu funkcji na wyświetlaczu pojawi się wskaźnik (S).
3. Aby potwierdzić dokonany wybór i wyjść z funkcji MENU przyciśnij **[PTT] (10)** lub **[CALL] (11)**. Przyciśnięcie **[MENU] (7)** spowoduje przejście do ustawień następnej funkcji.

Ustawianie mocy nadawania

Radiotelefon jest wyposażony w możliwość wyboru mocy nadawania dla pasma PMR. Jest to bardzo wygodna funkcja, dzięki której można zredukować pobór prądu i przedłużyć funkcjonowanie baterii, gdy komunikacja jest prowadzona na małych odległościach.

Wybór mocy nadawania w paśmie PMR wymaga następującego postępowania:

1. Przyciskaj wielokrotnie **[MENU] (7)** aż do chwili, gdy pojawi się na wyświetlaczu wskaźnik **Pr (N)** a ikona Hi (G) lub LO (H) zacznie migać.
2. Przyciskając **[UP] (15)** lub **[DOWN] (14)**, wybierz żądany moc nadawania: Hi – duża, Lo – mała.
3. Aby potwierdzić dokonany wybór i wyjść z funkcji MENU przyciśnij **[PTT] (10)** lub **[CALL] (11)**. Przyciśnięcie **[MENU] (7)** spowoduje przejście do ustawień następnej funkcji.

Uwaga: funkcja działa wyłącznie w zakresie 8 kanałów PMR.

Regulacja poziomu squelch

Funkcja squelch umożliwia wyciszenie odbiornika przez odcięcie zakłóceń tła pod nieobecność sygnału. Próg squelch ma możliwość ustawienia w 7 krokach między 0 (otwarty) a 6 (najniższa czułość squelch).

1. Przyciskaj wielokrotnie **[MENU] (7)** aż do chwili, gdy na wyświetlaczu pojawi się wskaźnik **SL** (N) i zostanie wyświetlony wybrany poziom squelch (L).
2. Przyciskając **[UP] (15)** lub **[DOWN] (14)**, wybierz żądany poziom squelch między 0 – 6. Ustawienie poziomu **0** oznacza otwarcie squelch i odbiór wszystkich zakłóceń tła.
3. Aby potwierdzić dokonany wybór i wyjść z funkcji MENU przyciśnij **[PTT] (10)** lub **[CALL] (11)**. Przyciśnięcie **[MENU] (7)** spowoduje przejście do ustawień następnej funkcji.

Programowanie sygnalizacji dźwiękowej klawiatury

Radiotelefon sygnalizuje dźwiękiem każde naciśnięcie przycisku klawiatury. Użytkownik może tą funkcję włączyć/ wyłączyć według uznania.

1. Przyciskaj wielokrotnie **[MENU] (7)** aż do chwili, na wyświetlaczu pojawi się wskaźnik **Bp** (N) zacznie migać.
2. Przyciskając **[UP] (15)** lub **[DOWN] (14)**, wybierz **on** (sygnalizacja włączona) lub **oF** (sygnalizacja wyłączona).
3. Aby potwierdzić dokonany wybór i wyjść z funkcji MENU przyciśnij **[PTT] (10)** lub **[CALL] (11)**. Przyciśnięcie **[MENU] (7)** spowoduje przejście do ustawień następnej funkcji.
4. Włączenie sygnalizacji dźwiękowej klawiatury jest potwierdzane przez wyświetlanie ikony (A) na LCD.

Ustawienie sygnalizacji Roger Beep

Radiotelefon jest wyposażony w funkcję sygnalizacji zakończenia nadawania. Za każdym razem, gdy zostaje zwolniony przycisk **[PTT]** nadany zostaje sygnał zakończenia nadawania. Funkcję można włączyć/wyłączyć według uznania użytkownika.

1. Przyciskaj wielokrotnie **[MENU] (7)** aż do chwili, gdy na wyświetlaczu pojawi się wskaźnik **rb** (N), a ikona (B) będzie migać.
2. Przyciskając **[UP] (15)** lub **[DOWN] (14)**, wybierz **on** (sygnalizacja Roger Beep włączona) lub **oF** (sygnalizacja Roger Beep wyłączona).
3. Aby potwierdzić dokonany wybór i wyjść z funkcji MENU przyciśnij **[PTT] (10)** lub **[CALL] (11)**. Przyciśnięcie **[MENU] (7)** spowoduje przejście do ustawień następnej funkcji.
4. Po włączeniu funkcji Roger Beep na wyświetlaczu pojawia się ikona (B).

Wprowadzanie tonu przywołania

Radiotelefon jest wyposażony w 3 możliwe do wyboru tony przywołania.

1. Przyciskaj wielokrotnie **[MENU] (7)** aż do chwili, gdy na wyświetlaczu pojawi się wskaźnik **CA** (N), a wskaźnik numeru melodii (B) będzie migać.
2. Przyciskając **[UP] (15)** lub **[DOWN] (14)**, wybierz żadaną melodię (01-02-03).
3. Aby potwierdzić dokonany wybór i wyjść z funkcji MENU przyciśnij **[PTT] (10)** lub **[CALL] (11)**. Przyciśnięcie **[MENU] (7)** spowoduje przejście do ustawień następnej funkcji.
4. Aby nadać ton przywołania naciśnij przycisk **[CALL] (11)**.

Programowanie Dual Watch

Radiotelefon jest wyposażony w funkcję monitorowania dwóch różnych kanałów w różnych kombinacjach numeru kanału i kodu CTCSS.

1. Wybierz pierwszy kanał, który ma być monitorowany.
2. Przyciskaj wielokrotnie **[MENU] (7)** aż do chwili, gdy na wyświetlaczu pojawi się wskaźnik **oF (N)**, a ikona DW (I) będzie migać.
3. Przyciskając **[UP] (15)** lub **[DOWN] (14)**, wybierz drugi kanał, który ma być monitorowany z pośród dostępnych 8 kanałów PMR i 69 kanałów LPD.
4. Aby potwierdzić przyciśnij **[PTT] (10)** lub **[CALL] (11)** i przy pomocy przycisków **[UP] (5)** lub **[DOWN] (7)** wybierz żądany kod CTCSS
4. Po włączeniu funkcji Roger Beep na wyświetlaczu pojawia się ikona (B). Wprowadzenie kodu CTCSS **00** spowoduje wyłączenie funkcji CTCSS..
5. Aby potwierdzić przyciśnij **[PTT] (10)** lub **[CALL] (11)**. Na wyświetlaczu pojawi się ikona DW (I) a radiotelefon zacznie monitorować kanały, zatrzymując się w chwili, gdy na jednym z wybranych kanałów zostanie odebrany sygnał. Skanowanie zaczyna się po zakończeniu nadawania.
6. Aby wyłączyć funkcję Dual Watch przyciśnij **[SCAN] (14)** key.

Programowanie automatycznej funkcji oszczędzania energii.

Radiotelefon posiada wbudowany obwód automatycznego oszczędzania energii, którego celem jest przedłużenie funkcjonowania baterii. Po 5 sekundowej przerwie w nadawaniu urządzenie jest automatycznie przełączana na funkcję Power Save - oszczędzania.

1. Przyciskaj wielokrotnie **[MENU] (7)** aż do chwili, gdy na wyświetlaczu pojawi się wskaźnik **PS (N)**, a ikona PS (R) będzie migać.
2. Przyciskając **[UP] (15)** lub **[DOWN] (14)**, wybierz **on** (sygnalizacja Power Save włączona) lub **oF** (sygnalizacja Power Save wyłączona).
3. Aby potwierdzić dokonany wybór i wyjść z funkcji MENU przyciśnij **[PTT] (10)** lub **[CALL] (11)**.
4. Po włączeniu funkcji oszczędzania na wyświetlaczu widoczna będzie ikona PS (R).

PRACA Z KANAŁAMI PAMIĘCI (1-8)

Radiotelefon jest wyposażony w 8 programowalnych kanałów pamięci. Wprowadzenie kanału do pamięci wymaga postępowania według poniższej procedury:

1. Wybierz żądany numer kanału lub numer kodu CTCSS.
2. Przyciśnij i przytrzymaj przez ok 3 sekundy **[MENU] (7)**, aby wejść do funkcji pracy w pamięci. Na wyświetlaczu pojawi się migając ikona M (Q).
3. Przyciskając **[UP] (15)** lub **[DOWN] (14)**, wybierz jeden z ośmiu kanałów pamięci (1-8). Jeśli zostanie wybrany kanał pamięci **0** to nie można tu wprowadzić żadnego kanału, jako kanału pamięci. Jeśli na danym kanale pamięci była wprowadzona jakaś wartość, zostanie ona zastąpiona nowym ustawieniem (nadpisane).
4. Na potwierdzenie wyboru i wprowadzenie danych do pamięci krótko przyciśnij **[PTT] (10)** lub **[CALL] (11)** – radiotelefon wraca do funkcji Stand-by.

Wywoływanie kanałów pamięci

1. Przyciśnij i przytrzymaj przez ok. 3 seku **[MENU] (7)**, aby wejść do funkcji pracy w pamięci. Na wyświetlaczu ikona **M** (Q) będzie migać.
2. Przyciskając **[UP] (15)** lub **[DOWN] (14)**, wprowadź MEMORY RECALL MODE. Zostanie pokazany ostatni zaprogramowany w pamięci numer kanału. Jeśli w pamięci nie ma zapisanych żadnych kanałów, radiotelefon wróci automatycznie do funkcji Stand -by.
3. Krótko przyciśnij **[MENU] (7)** i przyciskami UP (5) lub DOWN (7) wybierz żądany kanał. Następnie, aby potwierdzić dokonany wybór przyciśnij **[PTT] (10)** lub **[CALL] (11)**.
4. Aby wyjść z pamięci należy wyłączyć i włączyć ponownie radiotelefon.

Usuwanie kanałów z pamięci

1. Wprowadź z pamięci żądany kanał w powyższy sposób.
2. Przyciśnij i przytrzymaj przez ok. 3 seku **[MENU] (7)**, aż wyświetlaczu zacznie migać ikona **M** (Q).
3. Przyciskając **[UP] (15)** lub **[DOWN] (14)**, wprowadź kanał **0** i na potwierdzenie, przyciśnij **[PTT] (10)** lub **[CALL] (11)**. Radiotelefon wróci do funkcji Stand-by.

AUTOMATYCZNE SKANOWANIE

Jest to funkcja umożliwiająca automatyczne skanowanie wszystkich kanałów oraz kanałów pamięci.

Automatyczne skanowanie kanałów

1. Krótko przyciśnij **[SCAN] (6)**; urządzenie automatycznie uruchomi skanowanie kanałów, wskaźnik SC (M) pojawi się na wyświetlaczu. Gdy zostanie wykryty sygnał na jednym z kanałów, skanowanie zostaje zatrzymane, w celu odsłuchania go i podjęcia komunikacji. Ponowne uruchomienie skanowania następuje, gdy nie ma już sygnału na tym kanale przez okres około 4 sek. Jeśli w czasie skanowania zostanie przyciśnięty **[PTT] (10)** to skanowanie zostanie automatycznie zatrzymane i radiotelefon przejdzie do odbioru na ostatnio używanym kanale. Po około 14 sekundach braku sygnału na tym kanale skanowanie zostanie uruchomione ponownie. Jeśli zostanie odebrany sygnał z kodem CTCSS, urządzenie pokaże ten kanał wraz z odpowiednim kodem. Jeśli otrzymany kod CTCSS jest inny od uprzednio zaprogramowanego, komunikacja nie będzie możliwa.
2. Ponowne naciśnięcie **[SCAN] (6)** powoduje opuszczenie funkcji skanowania.

Automatyczne skanowanie kanałów pamięci

1. Przyciśnij i przytrzymaj przez ok. 3 seku **[MENU] (7)**, aby wejść do funkcji pracy w pamięci. Na wyświetlaczu ikona **M** (Q) będzie migać.
2. Przyciskając **[UP] (15)** lub **[DOWN] (14)**, wprowadź MEMORY RECALL MODE.

3. Krótko przyciśnij **[SCAN]** (6) ; urządzenia automatycznie rozpocznie skanowanie kanałów pamięci, a na wyświetlaczu pojawi się ikona **SC** (M).

Gdy zostanie wykryty sygnał na jednym z kanałów, skanowanie zostaje zatrzymane, w celu odsłuchania go i podjęcia komunikacji. Ponowne uruchomienie skanowania następuje, gdy nie ma już sygnału na tym kanale przez okres około 4 sek.

Jeśli w czasie skanowania zostanie przyciśnięty **[PTT]** (10) to skanowanie zostanie automatycznie zatrzymany i radiotelefon przejdzie do odbioru na ostatnio używanym kanale. Po około 14 sekundach braku sygnału na tym kanale skanowanie zostanie uruchomione ponownie.

4. Ponowne naciśnięcie **[SCAN]** (14) powoduje opuszczenie funkcji skanowania.

5. Aby wyjść z funkcji pamięci należy wyłączyć i włączyć ponownie radiotelefon.

FUNKCJA SKRAMBLERA (DRX-5070EX)

Dzięki funkcji skramblera można prowadzić prywatną komunikację w obrębie grupy.

Do wyboru są dwie odrębne formuły skramblera (01-02).

1. Przyciśnij i przytrzymaj przez około 3 sekundy **[LIGHT]** (12), aż do chwili pojawienia się na wyświetlaczu migającego wskaźnika **Sc** (N).

2. Przyciskając **[UP]** (15) lub **[DOWN]** (14), wprowadź żadaną formułę (01-02). Wprowadzenie **OF** wyłącza funkcję skrambler. Na potwierdzenie, przyciśnij **[PTT]** (10) lub **[CALL]** (11).

3. W czasie działania tej funkcji na wyświetlaczu widoczna jest ikona **SCR** (F).

4. Należy upewnić się, że wszyscy pozostali członkowie grupy mają włączoną funkcję skrambler i wybraną tą samą formułę.

6. Aby wyłączyć działania funkcji należy ponownie wykonać działania z pktów 1 i 2 i wprowadzić **OF**.

DANE TECHNICZNE

Ilość kanałów	8 PMR Channels + 69 LPD, 38 kodów CTCSS
Zakres częstotliwości	UHF 446.00625 - 446.09375 MHz (PMR) UHF 433.07500 - 434.77500 MHz (LPD)
Zasilanie	7.5V (5 x AA 1,5V baterie alkaliczne) 6.0V (5 x AA akumulatorki odnawialne) 9.0V (z dołączonego zasilacza/ladowarki)
Moc wyjściowa	0.5W ERP High / 0.05W ERP Low (PMR) 0.01W ERP max. (LPD)
Rozmiary	H55 x L144 X D175 mm (wraz z anteną)
Waga	350 gr (z baterią)

Akcesoria opcjonalne:

Zestaw mikrofono-słuchawkowy (słuchawka douszna) z klipem	MT-SM100
Zestaw mikrofono-słuchawkowy (słuchawka douszna) z klipem	MT-SM200
Przezroczysty zestaw mikrofono-słuchawkowy (słuchawka douszna)	SM-007-A1
Zestaw motocyklowy (do zintegrowanego kasku)	HS-2PINS/INT
Zestaw motocyklowy (do kasku typu JET)	HS-2PIN-S/JET
Szybka ładowarka biurkowa 230VAC	DDC-500
Prześciówka antenowa (MT-5050EX)	SMA-505 SMA
Antena 20cm (MT-5050EX)	KA-505 SMA

Spis treści

Wyświetlacz LCD	4
Regulacja głośności	8
Wybór kanału	8
Regulacja poziomu squelch	10
Programowanie sygnalizacji dźwiękowej klawiatury	11
Programowanie Dual Watch	11
PRACA Z KANAŁAMI PAMIĘCI (1-8)	12
Wywoływanie kanałów pamięci	12
Usuwanie kanałów z pamięci	13
AUTOMATYCZNE SKANOWANIE	13
Automatyczne skanowanie kanałów pamięci	13
FUNKCJA SKRAMBLERA (DRX-5070EX)	14
Akcesoria opcjonalne:	14

WAŻNE INFORMACJE DLA UŻYTKOWNIKA



Zgodnie z regulacjami prawnymi UE 2002/96/EG z dnia 27 stycznia 2003 roku o utylizacji zużytego sprzętu elektronicznego oraz przepisami prawnymi obowiązującymi w danym państwie członkowskim Unii, usuwanie/wyrzucanie tego produktu i jego elektrycznych/elektronicznych akcesoriów wraz z odpadami domowymi jest surowo zabronione. Jako właściciel takiego sprzętu jest Pan/Pani odpowiedzialny(a) za prawidłową utylizację zużytych urządzeń, tzn. Należy je zwrócić do odpowiednich bezpłatnych punktów zbiorczych.

Certyfikat Potwierdzenia EC
(Zgodność z Dyrektywami 99/5-89/336-93/68-73/23)

DEKLARACJA ZGODNOŚCI
(Deklaracja Zgodności Producenta-tłumaczenie)

Deklarujemy i zaświadczamy , że produkt jak niżej:
Radiotelefon: INTEK DRS-5070

Spełnia Dyrektywy Komunikacyjne: 73/23/EEC, 89/336EEC i 99/5/EC
oraz spełnia zasadnicze wymagania norm:
EN 300 296-2 , EN301 489-1-3 , EN301 489-5 , EN 60065 ,
EN300 220-2 v2.1.2

Rodzaj produktu: radiotelefon PMR446 i LPD

Jednostka notyfikowana wykonująca powyższe badania:
EMCCert Dr. Rasek - numer identyfikacyjny : 0678
Germany 91320 Ebermannstadt Bolewiese 5

Producent: INTEK s.r.l. via G.Marconi, 16 ;20090 SEGRATE Milano
ITALY, tel: 0039 02 26950451 fax: 0039 02 26952185
E-mail intek.com@intek-com.it

Osoba kontaktowa : Armando Zanni tel: 0039 0226950451
E-mail intek.com@intek-com.it

Deklarację podpisano w Segrate 18 stycznia 2008 przez :
Generalny Dyrektor: dr Vittorio Zanetti

Zastosowanie urządzenia DRS 5070 w wersji PMR/LPD:

PMR: Austria, Belgia, Czechy, Dania, Finlandia, Francja, Niemcy,
Grecja, Islandia, Irlandia, Włochy, Luksemburg, Norwegia,
Holandia, Polska, Portugalia, Hiszpania, Szwecja, Szwajcaria,
Wielka Brytania, Turcja.

LPD: Niemcy, Rosja, Francja, Holandia, Austria, Szwecja,
Grecja, Norwegia, Polska (tylko transmisja cyfrowa),



Używanie bez pozwolenia radiowego tylko w zakresie PMR 446,0-446,1MHz